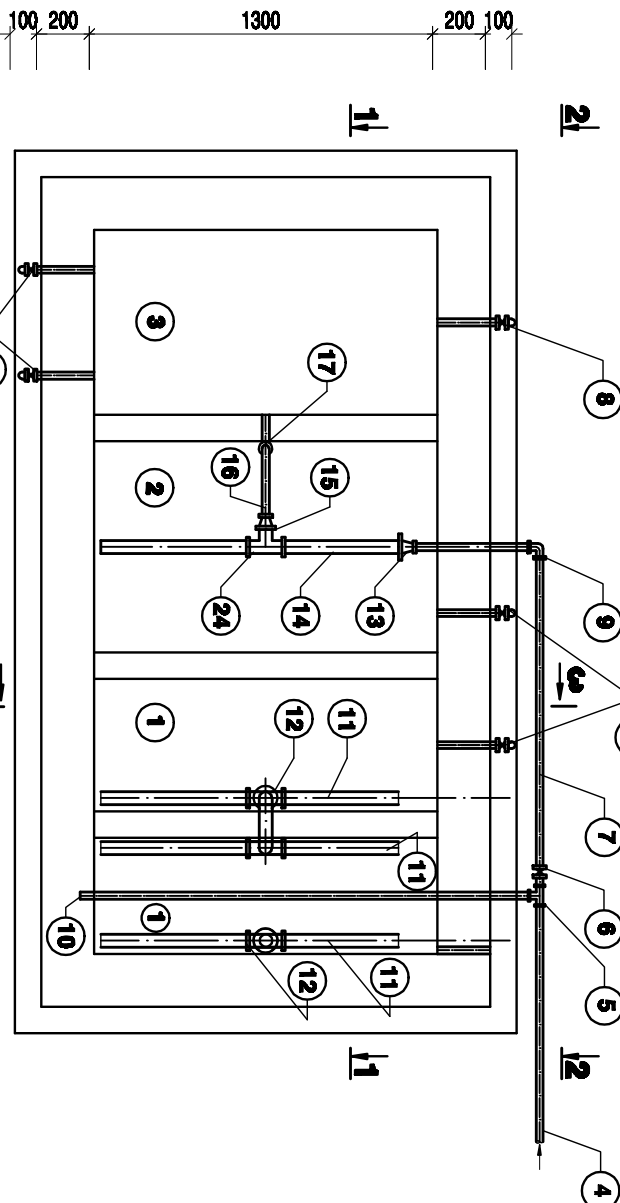


MẶT BANG BÈ - TL: 1/25

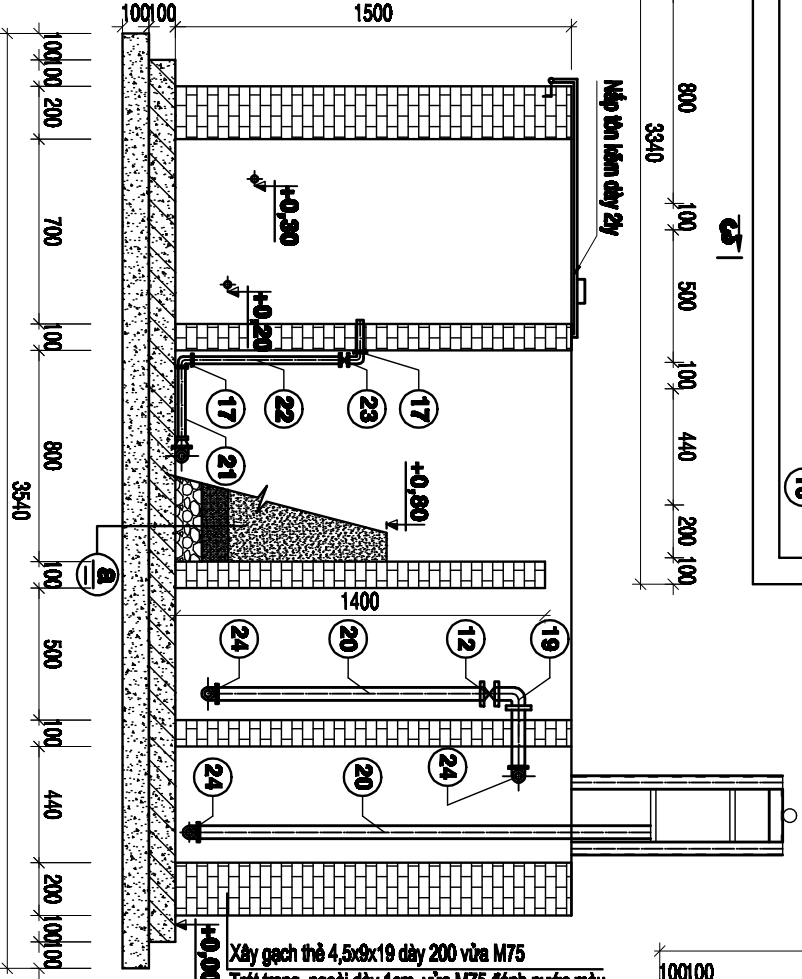


- 1 - BÈ LĂNG; 2 - BÈ LỌC; 3 - BÈ CHỨA
- 4 - ỐNG D 27 CẤP NƯỚC TỪ GIẾNG VÀO.
- 5 - TÊ PVC D 27; 6 - VAN PVC D 27
- 7 - ỐNG PVC D 27; 8 - VAN PVC D 27.
- 9 - CỎ PVC D 27.
- 10 - ỐNG PVC D 27 ĐƯỢC LỎI LẠM GẦN MUA.
- 11 - ỐNG PVC D 49 ĐƯỢC LỎI D 10
- 12 - VAN PVC D 49; 13 - CỎ PVC D 49/27.
- 14 - ỐNG LỌC PVC D 49; 15 - CỎ PVC D 49/34.
- 16 - ỐNG PVC D 34; 17 - CỎ PVC D 34.
- 18 - VAN PVC D 27; 19 - CỎ PVC D 49.
- 20 - ỐNG PVC D 49; 21 - ỐNG PVC D 34.
- 22 - ỐNG PVC D 34; 23 - VAN PVC D 34.
- 24 - TÊ PVC D 49.

- Công suất Q = 400 lít/h.

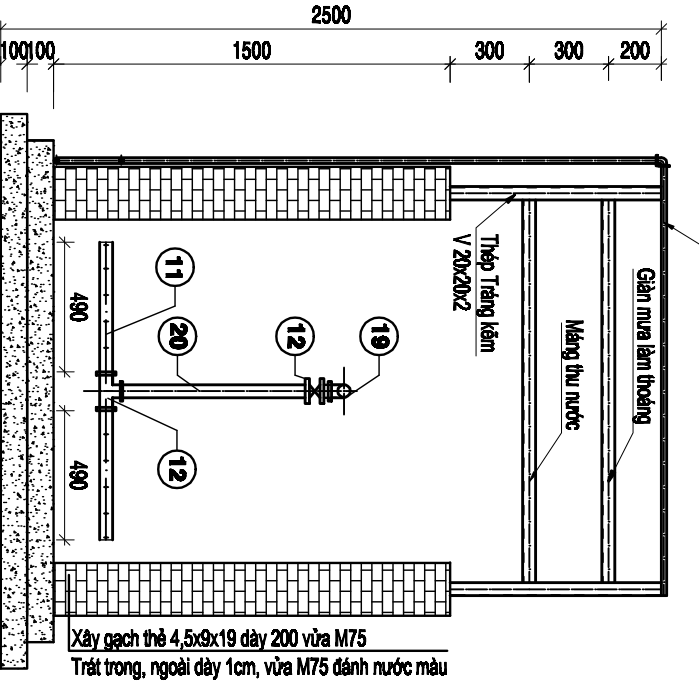
- Bộ lọc nước lọc chậm) thay theo chất lượng nguồn nước thô có thể điều chỉnh các chỉ tiết khác loại bộ và vật liệu lọc cho phù hợp.

- Chỉ phí xây dựng cắt tạo bộ lọc đã có hồ sơ nước sạch số: 14.2005.618 đồng.
 - Chỉ phí xây dựng bộ lọc: 18.172.877 đồng.



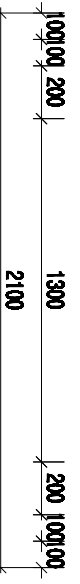
Xây gạch thẻ 4,5x9x19 dày 200 vừa M75
 Trát trong, ngoài dày 1cm, vừa M75 đánh nước màu

Ống PVC D 27 được lổ d 2, khoảng cách 100



Xây gạch thẻ 4,5x9x19 dày 200 vừa M75
 Trát trong, ngoài dày 1cm, vừa M75 đánh nước màu

MẶT CẮT 3-3 TL: 1/25



- Lớp thạch anh 0,2 - 0,5 dày 60 cm.
- Lớp cát thô 1 - 1,5 mm dày 10 cm.
- Lớp sỏi 2x4 dày 10 cm.
- Bẫy BTCT M250 dày 100 cm.
- Bả tông kê móng đá 4x6 M 100 dày 100cm.
- Nền đất đã được gia cố.

MẶT CẮT 1-1 TL: 1/25